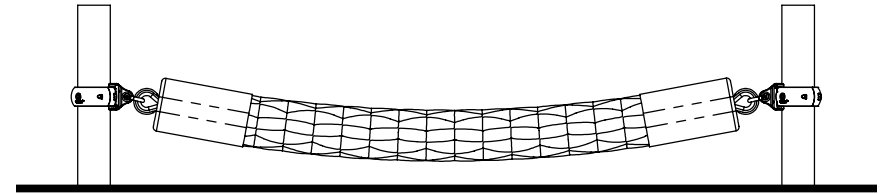
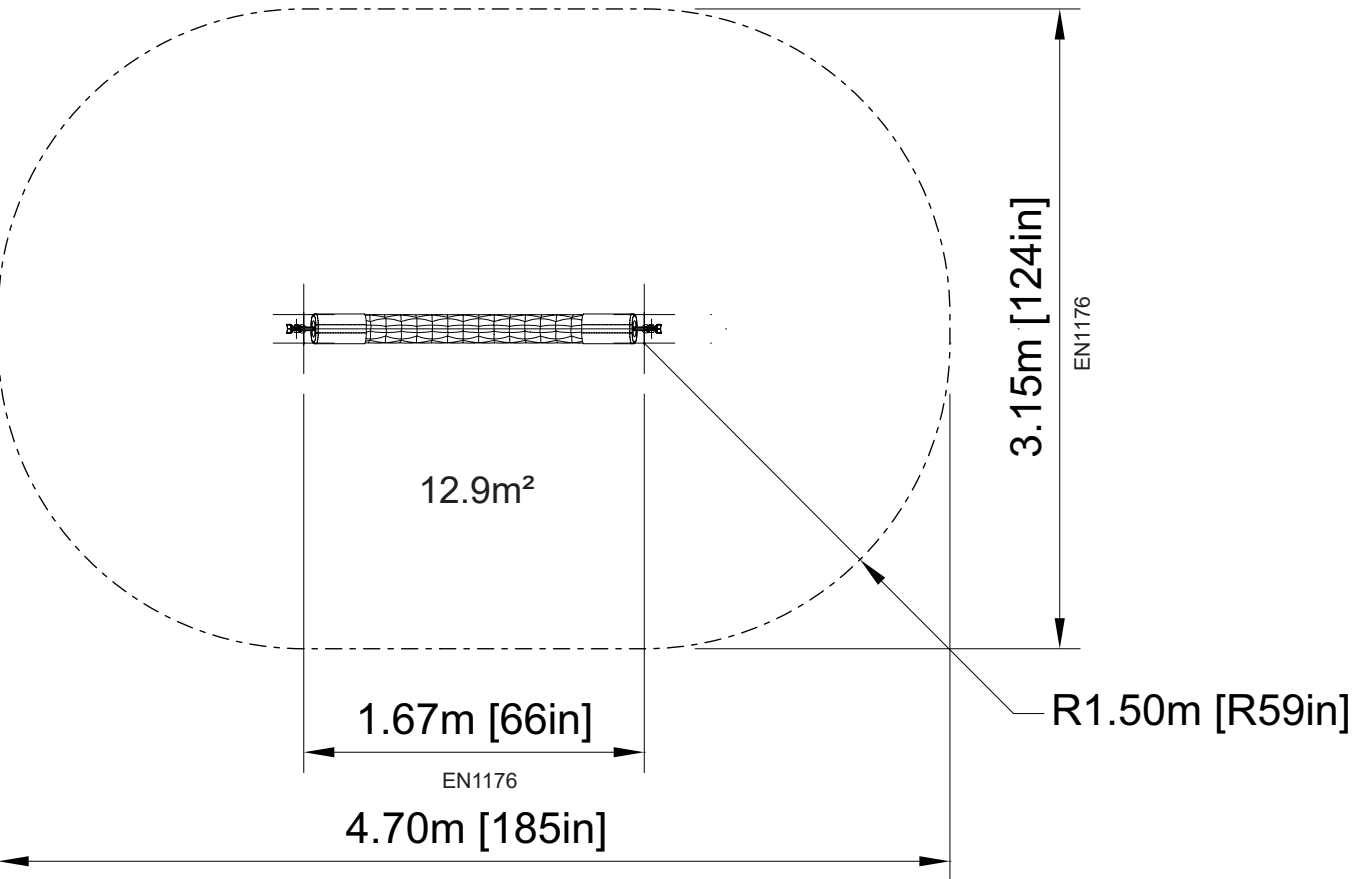
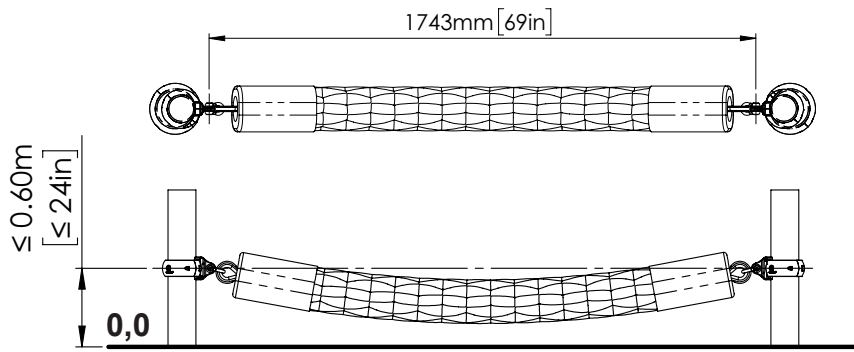


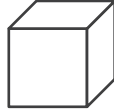

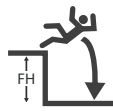
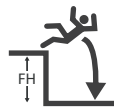
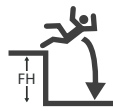


## CC & BM





1	78605015		1x Ø140 x 1760	17.00kg
---	----------	--	----------------	---------

<p>S12</p>  <p>kg</p> <p>17kg</p>	<p>S15</p>  <p>L x W x H (m)</p> <p>1.76x 0.14 x 0.14</p>	<p>S20</p>  <p>1 X 0.5</p>
<p>S6</p>  <p>EN1176</p> <p>0.60m</p>	<p>S8</p>  <p>ASTM F1487</p> <p>0.60m</p>	<p>S9</p>  <p>CSA Z 614</p> <p>0.60m</p>

